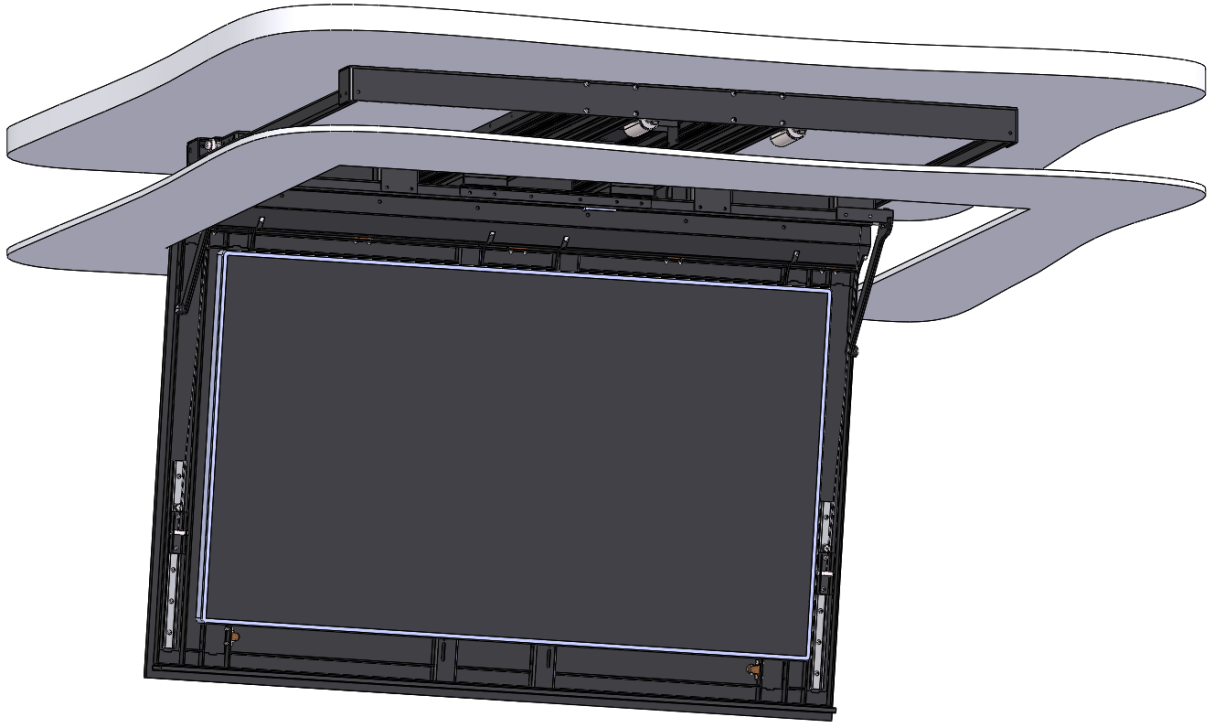


Plafond klaplift type John P



De plafond klaplift is leverbaar in 2 uitvoeringen, één geschikt voor ca. 55" schermen en één voor schermen tot ca. 65".

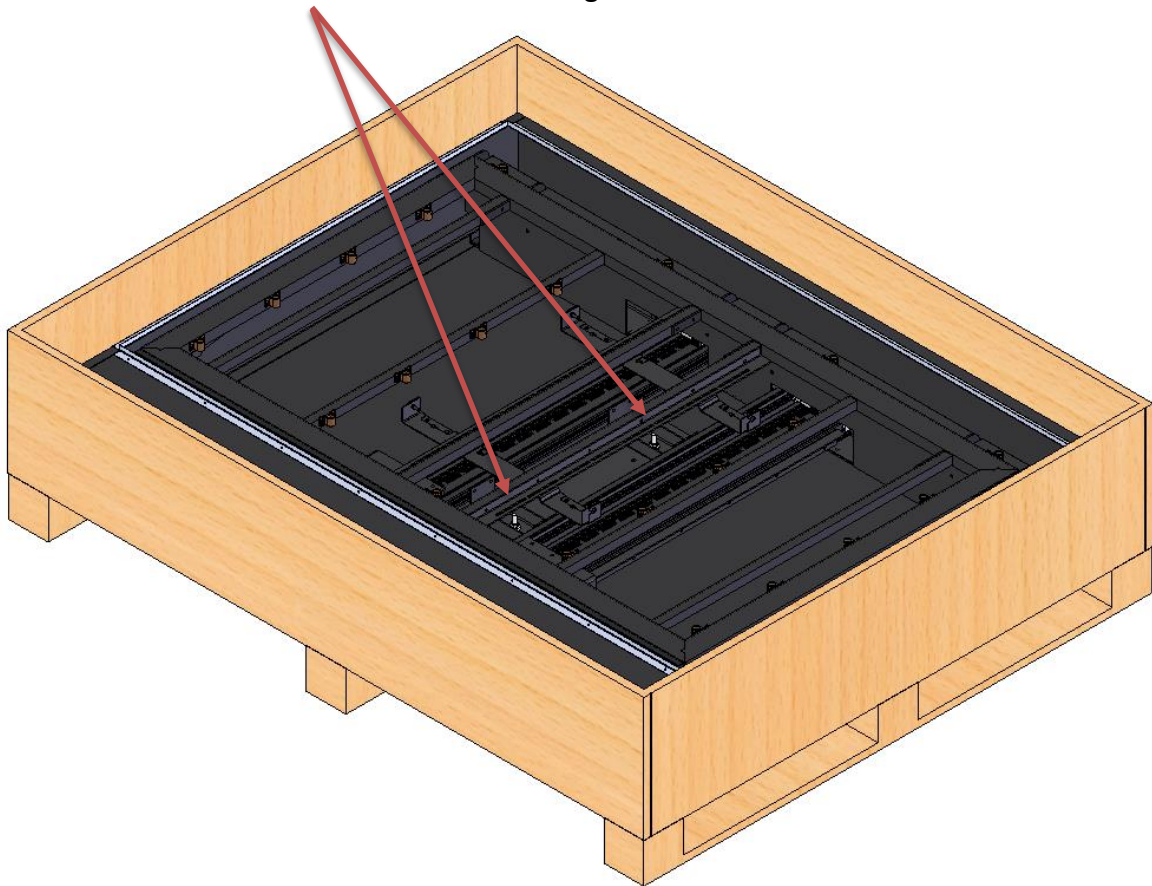
Onderstaande beschrijving legt de installatieprocedure uit. De technische specificaties en de maatvoering zijn te vinden onder het kopje downloads op de website. Indien u een versie heeft aangepast aan een domotica systeem vindt de aansturing plaats via het daarvoor bestemde afstandsbedieningspaneel.



Bij het integreren van de lift in een kast moet er op een gemakkelijke manier toegang tot het systeem blijven indien service nodig zou zijn!

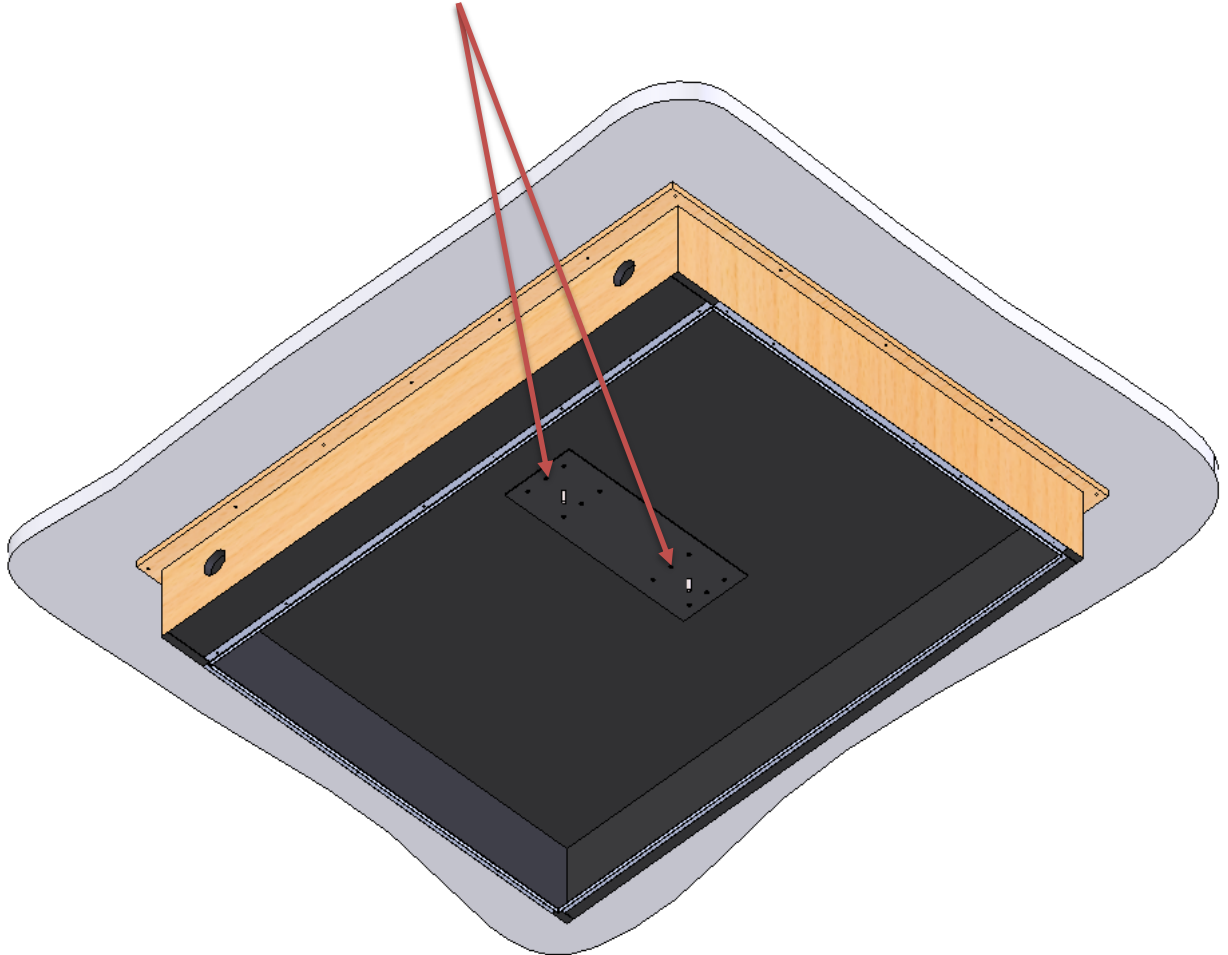
Montage:

1. Montageplaat eerst verwijderen uit de verpakking.
2. De lift losschroeven en uit de omkasting halen.

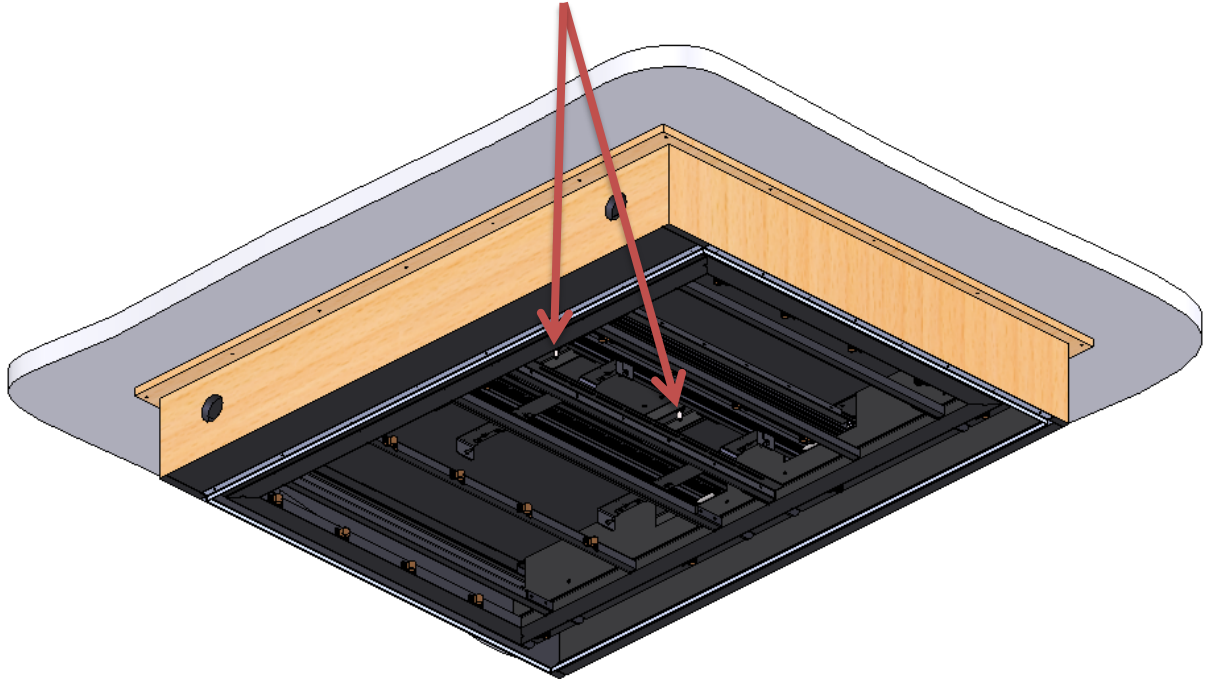


3. Daarna kan de omkasting uit de kist gehaald worden.

4. Omkasting kan nu als eerste gemonteerd worden. Rondom vastschroeven aan het plafond en aan de binnenzijde door de montageplaat ook vastschroeven.



5. Lift bevestigen aan montageplaat, moeren nog niet vastdraaien zodat lift nog gepositioneerd kan worden, daarna vastdraaien en op de andere punten vastzetten.

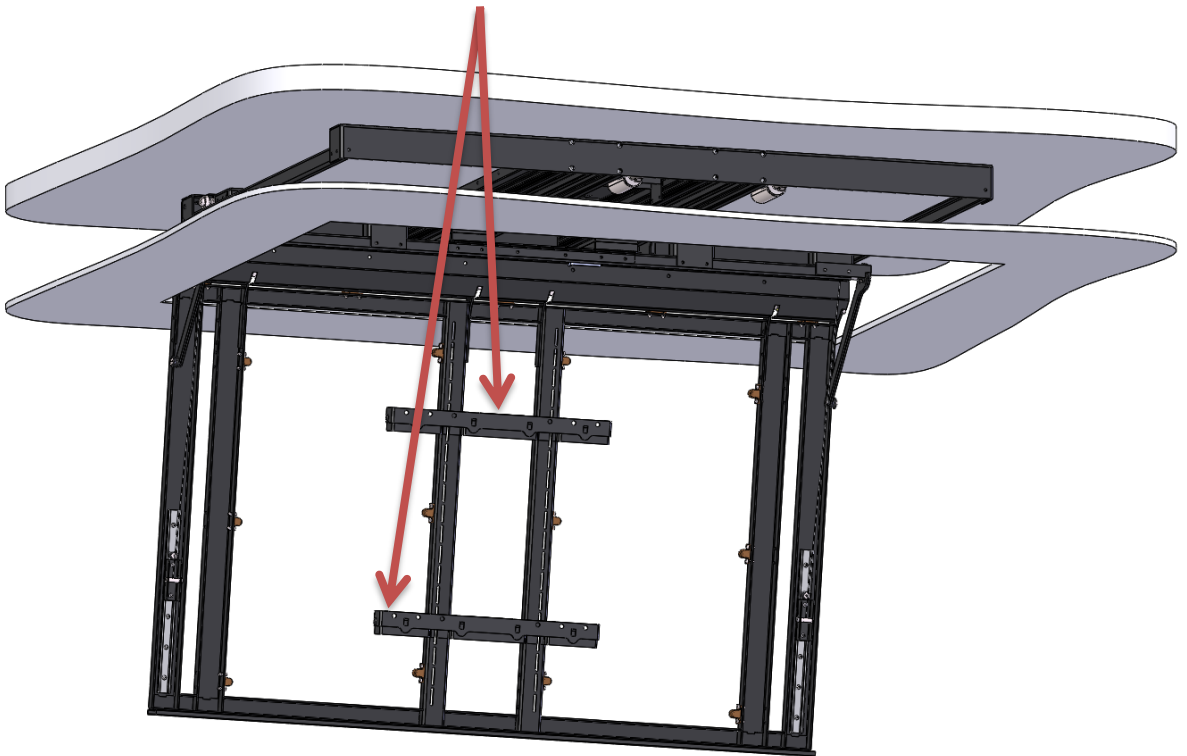


Gezien het gewicht van de lift adviseren we met minimaal 3 man te installeren!

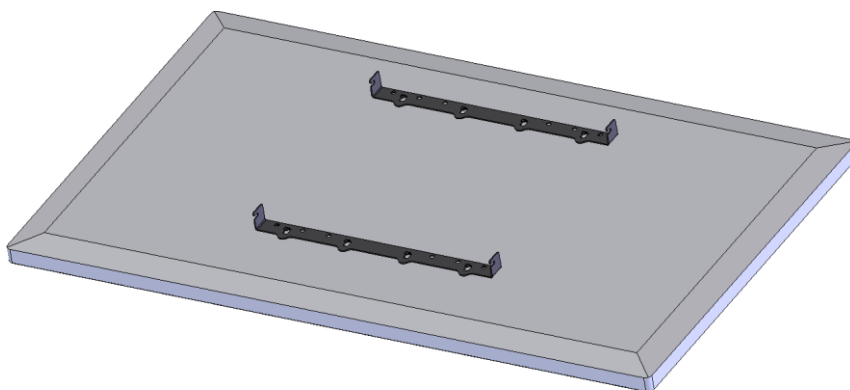
6. Sluit de motorkabels Main 1 en 2 aansluiten op de lift.
7. Steek de stekker in het stopcontact, de sturing wacht op commando.
8. The lift wordt bediend door op de “on/off” knop op de meegeleverde afstandsbediening. Schuifknop moet op RF staan.
9. Geef commando “on/off” en daarna nog een keer, wanneer het luik open is of ergens half open staat zal het luik eerst dicht gaan. Wanneer het luik al dicht is geeft u opnieuw commando “on/off”, daarna gaat het luik open.



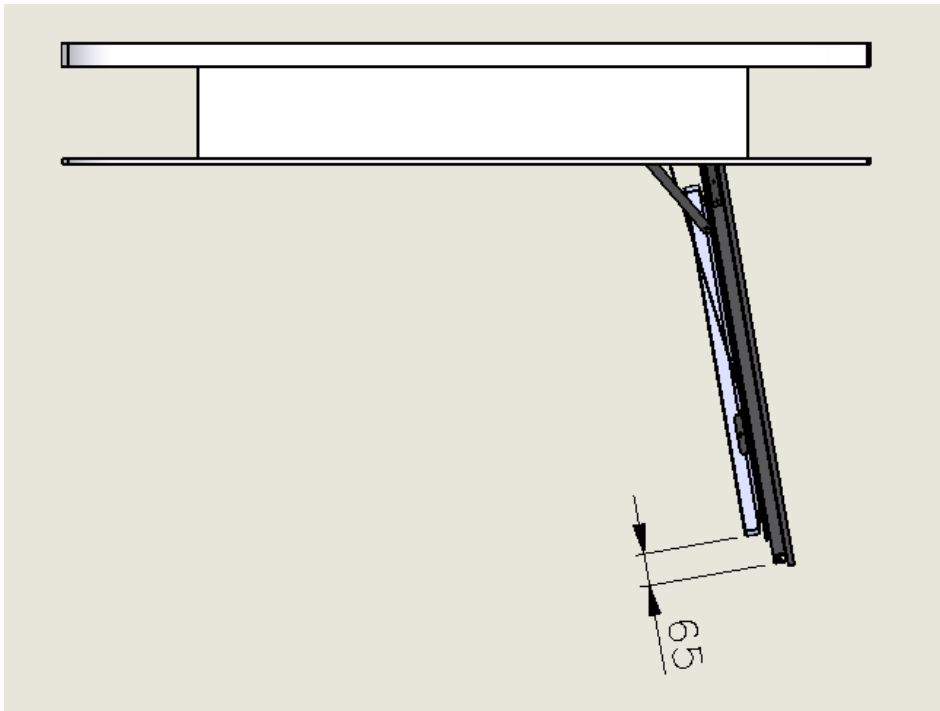
10. Als het luik is geopend verwijder de spanning door de stekker uit het stopcontact te halen. De TV kan nu veilig gemonteerd worden
11. Haak het voorste gedeelte van de tv beugels los van de achterste beugels.



12. Monteer nu de voorste beugels aan de tv.



13. Hierna kan de tv middels de beugels weer aan de achterste beugels op de lift gehaakt worden. Met de boutjes aan de zijkant worden de beugels geborgd



14. Laat nu de lift een keer dicht gaan en weer open gaan. Wanneer het luik ongeveer op 90 graden staat de stroom weer verwijderen, zodat de afdekplaat weer aan de klep vastgeklit kan worden.
15. Om alle kabels te beschermen moeten deze op een goede manier in de kast vastgezet worden, zodat ze niet in aanraking komen met bewegende delen van de lift

INITIALISATIE PROCEDURE:

1. Steek de voedingskabel in een stopcontact.
2. The lift wordt bediend door op de "on/off" knop op de meegeleverde afstandsbediening. Schuifknop moet op RF staan.
3. Geef commando "on/off" en daarna nog een keer, wanneer het luik open is of ergens half open staat zal het luik eerst dicht gaan. Wanneer het luik al dicht is geeft u opnieuw commando "on/off", daarna gaat het luik open.
4. Na opnieuw het commando "on/off" zal het luik weer dicht gaan.



NORMAAL BEDRIJF

- Wanneer de initialisatie is afgerond komt het systeem in normaal bedrijf.
- Met de "on/off" knop op de standaard meegeleverde afstandsbediening kan de lift open en dicht gestuurd worden.

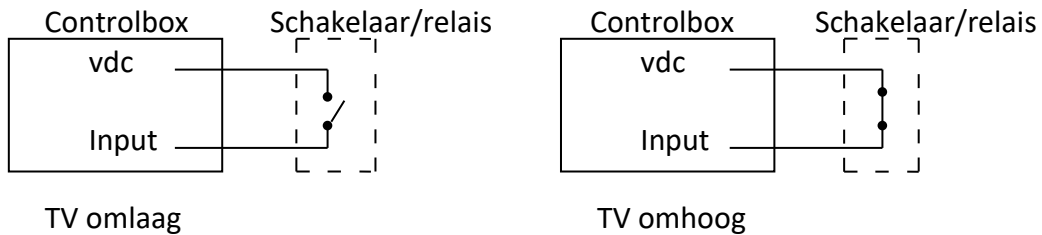
RESETTEN

Mocht bovenstaande procedure niet gelukt zijn of de lift staat in storing, dan kan het systeem gereset worden door de voedingsspanning te verwijderen van de besturingskast en na ca. 30 seconden weer aan te sluiten. Volg daarna de stappen zoals beschreven bij ingebruikname.

OPTIES:

1. Bediening via omhoog / omlaag schakelaar of domotica relais:

- a) Sluit de bijgeleverde kabel volgens onderstaande schema aan op uw omhoog / omlaag schakelaar of domotica relay.



- b) Steek de stekker van de besturingskast in het stopcontact. Geef met omhoog / omlaag schakelaar commando omhoog. Zodra commando omlaag gegeven wordt gaat de lift weer naar beneden.

Veel succes met de installatie. We hopen dat u geniet van het gebruik van de tv-lift. We zijn heel blij als u het eindresultaat met ons wilt delen via een foto of video!